

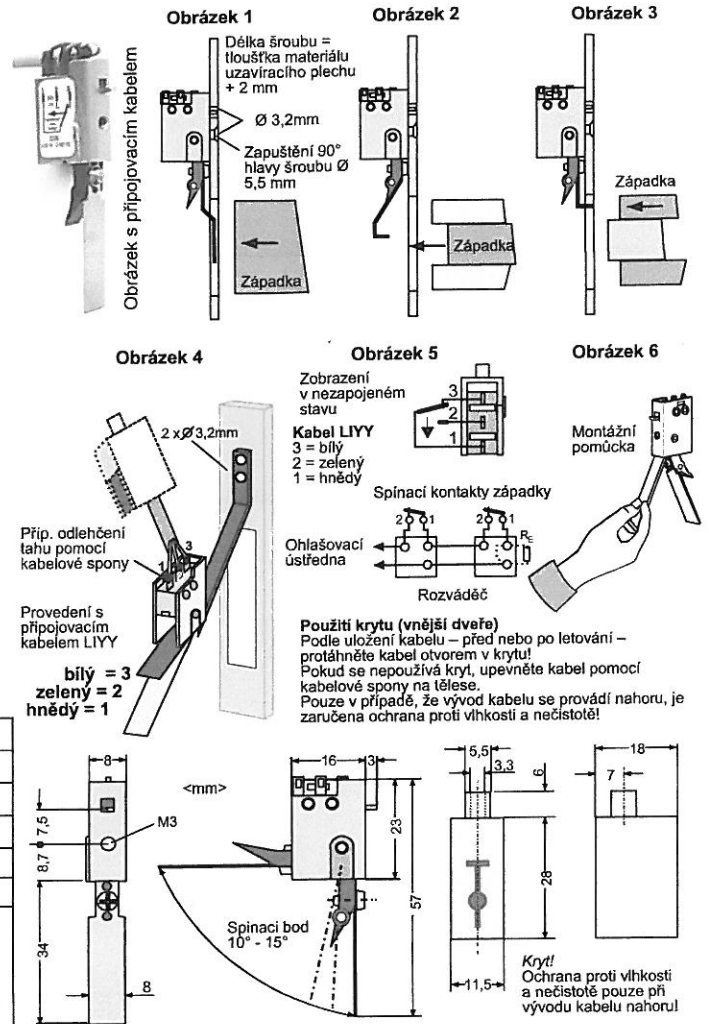
Spínací kontakt západky (kontakt uzavíracího plechu, čidlo uzavření)

Montážní návod

- Zjistěte polohu upevnění pro uzávěrkový spínací kontakt.
- Novinka: Možnost montáže na boku výřezu západky! (Patent!)
- Přizpůsobte rameno páky požadavkům podle příkladu na obrázku 1, 2 nebo 3, resp. vložte válcový kolík pro boční montáž.
- Nalepte vrtací šablonu montážní pomůcka v místě upevnění a zhotovte otvor 3,2 mm (2 x). Obrázek 4. Pokud se kabely připojují pájením, ponechejte vrtací šablonu pro provedení této práce na svém místě!
- V případě potřeby protáhněte připojovací kabel přes kabelový otvor krytu.
- U provedení bez „připojovacího kabelu“ nasaďte na zalomenou část vrtací šablony uzávěrkový spínací kontakt. Obrázek 4. Následně zhotovte připojovací pájecí spoj podle požadavku. Obrázek 5
- **Kryt mikrosvínače je vodotěsný IP 67!** Připojky IP 50. Pájený spoj chraňte případně před povětrnostními vlivy smršťovací hadičkou, resp. zalitím vhodným silikonem.
- Odstraňte uzávěrkový spínací kontakt a vrtací šablonu.
- Zhotovte zapuštění pro upevňovací šroub se zápustnou hlavou M3 (1 x).
- Odstraňte lepicí pásku z vrtací šablony, nasaďte uzávěrkový spínací kontakt na vrtací šablonu podle obrázku 6.
- Umístěte spínací kontakt západky do polohy upevnění.
- Upevněte jej pomocí přiloženého šroubu se zápustnou hlavou M3.

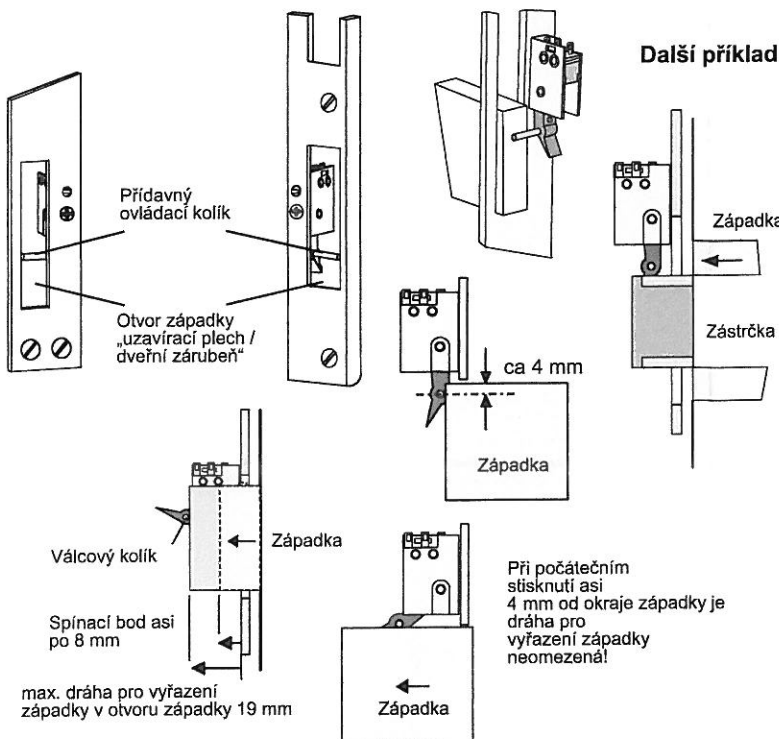
UPOZORNĚNÍ! Správná délka šroubu se vypočítá z hloubky závitu spínacího kontaktu západky = 2 mm plus tloušťka materiálu uzavíracího plechu!
Šroub s nadměrnou délkou způsobí poruchu funkce!

Těleso, pružina a rameno páčky	X12CrNi177 1.4310 (nerezová ocel)
Mikrospínač (přepínač)	Zlatý kontakt 1 mA – 2 A / 30 V
Rozsah teploty	-40 °C až +65 °C (třída VdS III)
Vlhkost vzduchu	Max. 95 % relativní
Druh ochrany: kryt mikrosvínače/ připojky s krytem	IP67 / IP 50 Následně zalitý IP67
Rozsah dodávky (provedení s připojovacím kabelem: Kabel LIYY 3x0,14 mm ² šedé pocínované dráty, vhodný pro techniku řezných svorek LSA – Plus.)	Spínací kontakt západky, kryt, vrtací šablona, po 1 šroubu se zápustnou hlavou DIN965 s křížovou drážkou A2 (nerezavějící ocel) M3x5, M3x6, M3x8. Válcový kolík DIN77 m6 A2 2x16



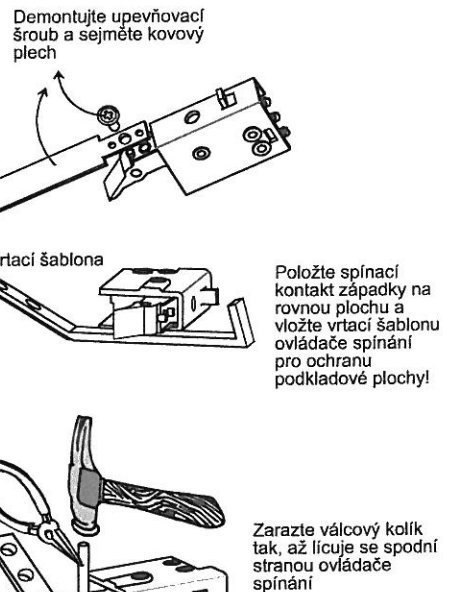
NOVINKA!

Montáž na boku výřezu západky zámku



Další příklad použití

Vložte válcový kolík



Změny vyhrazeny! Stav 03/2011